



KRMIVÁŘSKÉ STROJE
SKLADOVACÍ BÁZE





O SPOLEČNOSTI

ROmiLL byl založen v roce 1991 jako ryze česká společnost. Jeho podnikání je soustředěno do tří hlavních oborů:

- ▶ vývoj, výroba, prodej a servis zemědělské techniky
- ▶ vývoj, výroba, prodej a servis průmyslových mikrovlnných zařízení
- ▶ dřevovýroba

V oblasti zemědělské techniky se specializujeme na krmivářské stroje a skladovací báze a na zemědělskou dopravní techniku.

Nejvýznamnějšími produkty oboru krmivářských strojů jsou mobilní drtiče pro zpracování vlhkého zrna. Ty dnes ROmiLL se svými partnery exportuje nejen do evropských zemí, ale také do Japonska, Kanady, na Nový Zéland a do Austrálie.

Stacionární šrotovníky, mačkače, drtiče a míchačky sypkých hmot jsou dnes instalovány už ve stovkách farem České a Slovenské republiky.

Již v desítkách zemědělských podniků pracují technologické linky výroben krmných směsí.

ROmiLL dodává také velké technologické celky pro ošetření a skladování zemědělských produktů.

Zemědělská dopravní technika je nejmladším, dynamicky se rozvíjejícím oborem divize zemědělské techniky.

Rozsáhlý výrobní program, který společnost ROmiLL nabízí, uspokojí všechny zemědělské subjekty od běžných podniků a farmářů až po firmy poskytující zemědělské služby. Dnes je ROmiLL schopen dodávat jakékoliv dvouosé i tříosé traktorové návěsy, ale individuální návrh a stavba speciálních návěsů „na míru“ je hlavní doménou této divize.

Produktům zasluhujícím zvláštní zmínky je ROmiLL ROTOS - stroj pro sběr a dopravu kulatých balíků.

Svou koncepcí a efektivitou vzbudil zájem zákazníků z celého světa.



V divizi mikrovlnné techniky jsou řešeny technologické procesy předních světových firem, jako jsou Continental, Roca Laufen, Hamé, Láník Techservis, IREKS Enzima a další. Jedná se vždy o individuální vývojovou zakázku s množstvím ověřovacích testů. Mezi hlavní aplikace patří sušení, vulkanizace, rozmrazování a pasterizace.

Průmyslový mikrovlnný ohřev je považován za hi-tech technologii budoucnosti.



Nejmenší divizí společnosti je dřevovýroba, která se zabývá kompletní výrobou a dodávkami dřevěných prvků jak do exteriérů (ploty, pergoly, garážová stání, stáje atd.), tak komplexními návrhy a výrobou interiérů jako jsou kuchyňské linky, obývací stěny, vestavěné skříně, konferenční prostory a další.

Rozvíjejícím se odvětvím v tomto oboru jsou také dřevostavby.

Vysoká řemeslná úroveň pracovníků umožňuje divizi podílet se i na náročných restauracích historicky významných objektů, jako je Pražský hrad či Arcibiskupství Olomoucké.

OBSAH

MOBILNÍ VÁLCOVÉ DRTIČE ZRNA / 3-4
M1, M2, M2 PLUS

**MOBILNÍ VÁLCOVÉ
DRTIČE ZRNA S LISEM** / 5-7
CP1, CP1 M, CP1 SIMPLE, CP1 LITTLE
CP2, CP2 PLUS

VÁLCOVÉ ŠROTOVNÍKY / 8-10
S100, S300, S600, S900, S1200

VÁLCOVÉ MAČKAČE / 11-13
M100, M300, M600, M900, M1200

DRTIČE GRANULÍ / 14
SG600, SG900, SG1200

DRTIČE ŘEPKOVÉHO SEMENE / 15
SR600, SR900, SR1200

MAČKAČE SLADU / 16
MS100, MS300, MS600

MÍCHAČKY SYPKÝCH HMOT / 17
MIXER H, MIXER H LONG

VÝROBNY KRMNÝCH SMĚSÍ / 18

**POSKLIZŇOVÉ LINKY / 19
SKLADOVACÍ BÁZE**

ČISTIČKY DENIS / 20

DOPRAVNÍ CESTY DENIS / 21

SILA A ZÁSOBNÍKY PRIVÉ / 22

**USKLADNĚNÍ SYPKÝCH HMOT
VE VAKU** / 23
FARMBAGGER STANDART / PROFI

MOBILNÍ PŘEPRAVNÍK ZRNIN / 23
REM GRAINVAC 2700 / 3700

ZAHRANIČNÍ ZASTOUPENÍ / 24

POZNÁMKY / 25-26





DRTIČE VLHKÉHO ZRNA METODA

Ekonomický tlak na zlevnění výroby živočišných produktů vede k využívání méně nákladných technologií. Čisté kukuřičné zrno, ale také obilné zrno, sklizené a zpracované při vyšší vlhkosti lze využít jako vysoce hodnotné krmivo (především u skotu a prasat).

Válcový drtič vymláčené zrno zpracuje a nakonzervuje. Strukturu krmiva lze velmi jednoduše nastavit.

Takto upravený produkt je uskladněn při maximálním vytěsnění vzduchu – nejčastěji lisováním do vaků nebo silážních jam.

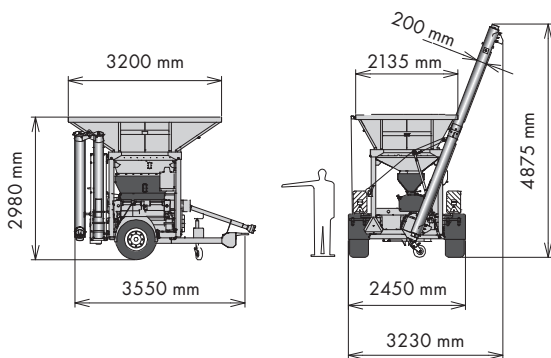
Krmivo zpracované tímto způsobem má několik zásadních výhod:

- ▶ Obsahuje více vodorozpustných cukrů, je lépe stravitelné a má vyšší využitelnost rozpustného dusíku.
- ▶ Optimalizuje poměr škrubu v bacheru a tenkém střevě, čímž snižuje výskyt bacherové acidózy.
- ▶ Sklizeň může probíhat v dřívějších termínech, při vyšších vlhkostech a při méně příznivém počasí, bez navýšení nákladů (prodloužený termín sklizně znamená i lepší využití sklízecích mlátiček).

Charakteristickou výhodou všech drtičů ROmiLL je možnost měnit strukturu (hrubost) krmiva od velmi jemného pro monogastrická zvířata až po velmi hrubé / mačkané zrno určené pro výživu přežvýkavců.

V souhrnu metoda přináší úsporu nákladů cca 40 €/t.

M1



PROVOZNÍ PARAMETRY

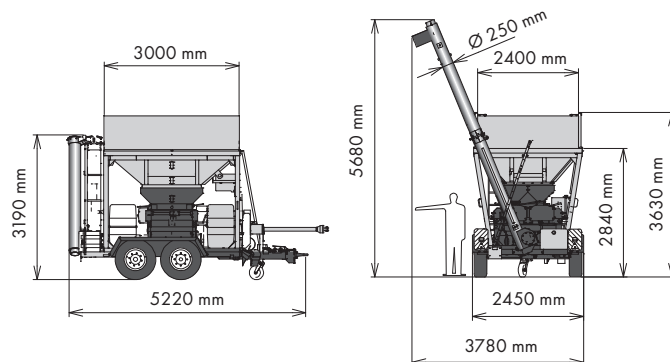
PROVOZNÍ PARAMETRY		M1
pohon		traktor min. 60 k
výkonnost	hrubé drcení	15 - 20 t/h
	jemné drcení	7,5 - 15 t/h
váha		2150 kg
průměr šnekového dopravníku		200 mm
objem zásobníku		3,1 m ³
spotřeba nafty		0,4 - 0,5 l/t

- ▶ Určen pro prvovýrobce ale může být použit i pro podniky poskytující služby při sklizni.
- ▶ Výkonem plně pokryje práci jedné sklízecí mlátičky.
- ▶ Pro drcení je použita jednotka řady 900.
- ▶ V nerezovém šnekovém dopravníku – mechanicky sklápném – dochází k dokonalému promíchání drtě s konzervantem.
- ▶ Stroj je možné využít během celého roku pro zpracování suchého zrna bez nutnosti výměny pracovních válců.
- ▶ Drtící jednotka je chráněna unikátním systémem odsoků válců.
- ▶ Stacionární verze, poháněná elektromotorem, je vhodná zejména do bioplynových stanic.



M2

- ▶ Určen především pro větší farmy nebo pro podniky poskytující sklizňové služby.
- ▶ Pro drcení zrna jsou použity dvě jednotky řady 900.
- ▶ Na poli se zásobník drtiče (9 m³) plní přímo ze sklízecí mlátičky nebo z překládacího vozu: 1x stroj M2 = 2x sklízecí mlátička.
- ▶ Plocha pro 4 barely s konzervantem – celkem 800 litrů (pro manipulaci s barely je stroj vybaven zdvihadlem).
- ▶ V nerezovém šnekovém dopravníku – mechanicky sklápěném – dochází k dokonalému promíchání drtě s konzervantem.
- ▶ Stroj je možné využít během celého roku pro zpracování suchého zrna bez nutnosti výměny pracovních válců.
- ▶ Drtící jednotka je chráněna unikátním systémem odskoku válců.
- ▶ Stacionární verze, může být poháněna i elektromotorem, je vhodná zejména do bioplynových stanic.



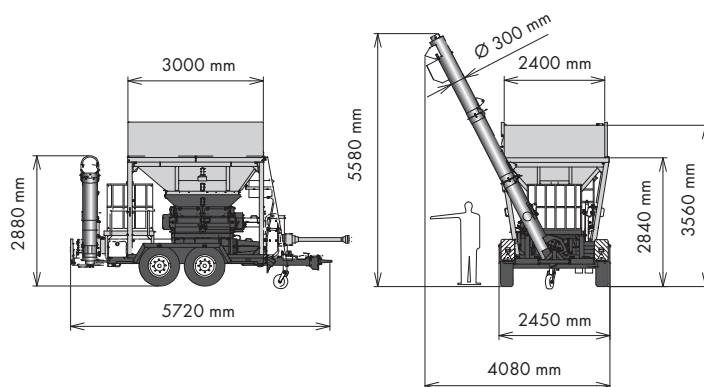
PROVOZNÍ PARAMETRY

PROVOZNÍ PARAMETRY		M2
pohon		traktor min. 120 k
výkonnost	hrubé drcení	30–40 t/h
	jemné drcení	15–30 t/h
váha		5600 kg
průměr šnekového dopravníku		250 mm
objem zásobníku		9 m ³
spotřeba nafty		0,4–0,5 l/t



M2 PLUS

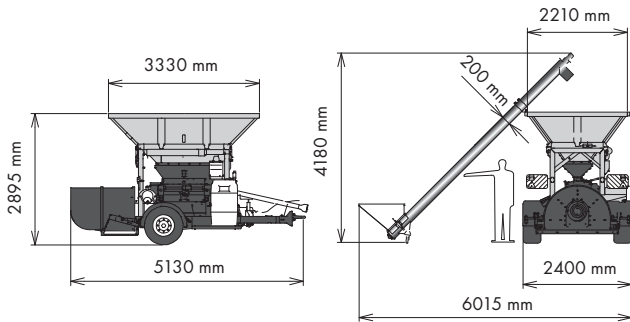
- ▶ Určen především pro podniky poskytující sklizňové služby a zpracovávající větší objemy krmiva.
- ▶ Pro drcení zrna jsou použity dvě jednotky řady 1200.
- ▶ Na poli se zásobník drtiče (9 m³) plní přímo ze sklízecí mlátičky nebo z překládacího vozu: 1x stroj M2 PLUS = až 3x sklízecí mlátička.
- ▶ Řízení stroje je plně automatické vč. dávkování konzervantu – maximální zjednodušení práce pro obsluhu a kontrola činnosti. Dávkovací turnikety jsou již v základní verzi.
- ▶ Přímo na stroji je místo pro IBC barel (popř. 4x barel 200 l) s konzervantem.
- ▶ V nerezovém šnekovém dopravníku – hydraulicky dálkově ovládaném – dochází k dokonalému promíchání drtě s konzervantem.
- ▶ Stroj je možné využít během celého roku pro zpracování suchého zrna bez nutnosti výměny pracovních válců.
- ▶ Drtící jednotka je chráněna unikátním systémem odskoku válců.



PROVOZNÍ PARAMETRY

PROVOZNÍ PARAMETRY		M2 PLUS
Pohon		traktor min. 160 k
výkonnost	hrubé drcení	45–60 t/h
	jemné drcení	30–45 t/h
váha		6200 kg
průměr šnekového dopravníku		300 mm
objem zásobníku		9 m ³
spotřeba nafty		0,4–0,5 l/t

CP1



PROVOZNÍ PARAMETRY

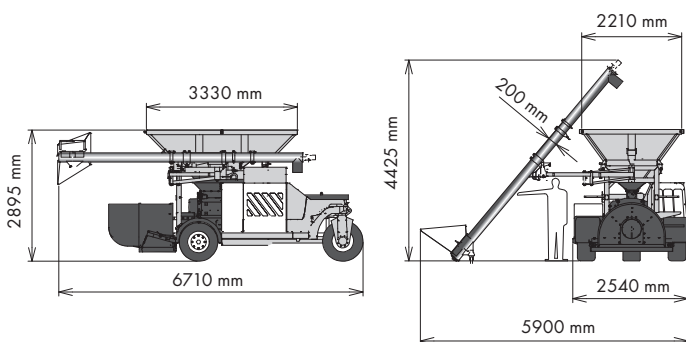
PROVOZNÍ PARAMETRY		CP1
traktor		min. 100 k
výkonnost	hrubé drcení	15-20 t/h
	jemné drcení	7,5-15 t/h
váha		2870 kg
Ø vaku		1,2 m; 1,5 m; 2 m
objem zásobníku		3,7 m ³
spotřeba nafty		0,7-0,9 l/t

- ▶ Vhodný zejména pro prvovýrobce, případně i pro podniky poskytující služby při sklizni.
- ▶ Provozuje se na farmě - zrno přivezené z pole stroj podrtí, aplikuje konzervant, promíchá a lisuje do vaku.
- ▶ Pro drcení zrna je použita jednotka řady 900.
- ▶ Výběr ze tří průměrů lisovacích tunelů - 1,2 m; 1,5 m nebo 2 m.
- ▶ Plnění čelním nakladačem nebo příjmovým šnekovým dopravníkem (příslušenství na přání).
- ▶ Drtící jednotka je chráněna unikátním systémem odskoku válců.
- ▶ Přímou na stroji je místo pro barel s konzervantem.

Alternativní využití:

Stroj umožňuje velmi rychlou výměnu drtící jednotky za adaptér pro lisování vedlejších produktů, např. cukrovarnické řízky či pivovarnické mláto. Do vaku mohou být také ukládány další druhy krmiv a organických hmot. Bez ukládání do vaku může být podrcená hmota vyprazdňována např. do silážní jámy. Stroj je možné využít během celého roku pro zpracování suchého zrna bez nutnosti výměny pracovních válců.

CP1^M



PROVOZNÍ PARAMETRY

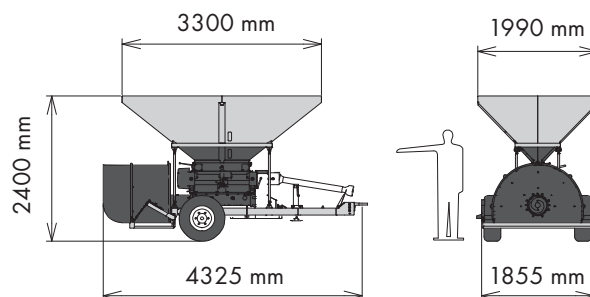
PROVOZNÍ PARAMETRY		CP1-M
pohon		diesellový motor Perkins 127k
		objem 4400 cm ³
maximální rychlost		5 km/hod.
výkonnost	hrubé drcení	15-20 t/h
	jemné drcení	7,5-15 t/h
váha		4300 kg
Ø vaku		1,2 m; 1,5 m; 2 m
objem zásobníku		3,7 m ³
spotřeba nafty		0,5-0,6 l/t

- ▶ Tento stroj je alternativou ke klasickému stroji ROmiLL CP1, je však osazen diesellovým motorem Perkins, který zajišťuje pohon stroje při práci (odpadá nutnost traktoru) a pohyb po farmě.
- ▶ Většina technických a pracovních parametrů je shodná s typem ROmiLL CP1.
- ▶ Stroj se dopravuje na místo práce nejčastěji na návěsu.



CP1 SIMPLE

- ▶ Technicky jednodušší varianta typu CP1, stejná výkonnost, stejná drtící jednotka.
- ▶ Příznivá cena.
- ▶ Je vhodný zejména pro zemědělské farmy běžné velikosti.
- ▶ Provozuje se na farmě – zrno přivezené z pole stroj podrtí, aplikuje konzervant, promíchá a lisuje do vaku.
- ▶ K dispozici jsou dvě velikosti lisovacích tunelů – 1,2 m nebo 1,5 m.
- ▶ Plnění čelním nakladačem.
- ▶ Přimo na stroji je plocha pro barel s konzervantem.
- ▶ Drtící jednotka je chráněna unikátním systémem odskoku válců.
- ▶ Volitelné příslušenství: aplikátor konzervantu, kloubová hřídel, hydraulická pracovní brzda, boční nástavky.



PROVOZNÍ PARAMETRY

PROVOZNÍ PARAMETRY		CP1 SIMPLE
pohon		traktor min. 100 k
výkonnost	hrubé drcení	15–20 t/h
	jemné drcení	7,5–15 t/h
váha		2030 kg
Ø vaku		1,2 m; 1,5 m
objem zásobníku		3,2 m ³
spotřeba nafty		0,7–0,9 l/t

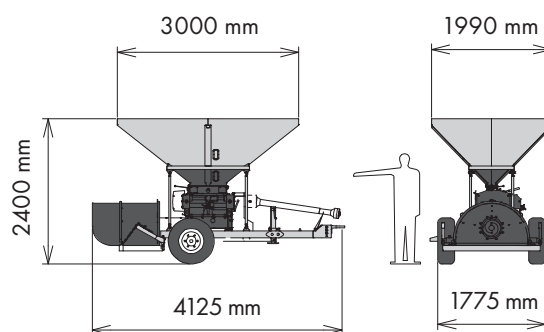
Alternativní využití:

Do vaku mohou být také ukládány další druhy krmiv a organických hmot. Bez ukládání do vaku může být podrcená hmota vyprazdňována např. do silážní jámy. Stroj je možné využít během celého roku pro zpracování suchého zrna bez nutnosti výměny pracovních válců.



CP1 LITTLE

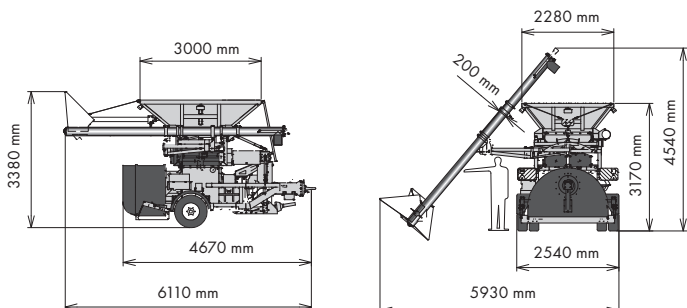
- ▶ Méně výkonná varianta typu CP1 SIMPLE (použita drtící jednotka řady 600).
- ▶ Příznivá cena.
- ▶ Je vhodný zejména pro zemědělské farmy menší velikosti.
- ▶ Provozuje se na farmě – zrno přivezené z pole stroj podrtí, aplikuje konzervant, promíchá a lisuje do vaku.
- ▶ K dispozici jsou dvě velikosti lisovacích tunelů – 1,2 m nebo 1,5 m.
- ▶ Plnění čelním nakladačem.
- ▶ Drtící jednotka je chráněna unikátním systémem odskoku válců.
- ▶ Přimo na stroji je plocha pro barel s konzervantem.
- ▶ Volitelné příslušenství: aplikátor konzervantu, kloubová hřídel, hydraulická pracovní brzda, boční nástavky.



PROVOZNÍ PARAMETRY

PROVOZNÍ PARAMETRY		CP1 LITTLE
pohon		traktor min. 70 k
výkonnost	hrubé drcení	8–15 t/h
	jemné drcení	4–8 t/h
váha		1820 kg
Ø vaku		1,2 m; 1,5 m
objem zásobníku		2,8 m ³
spotřeba nafty		0,7–0,9 l/t

CP2



PROVOZNÍ PARAMETRY

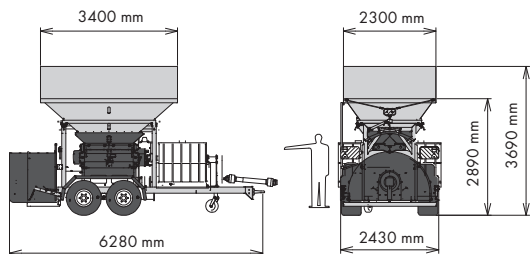
PROVOZNÍ PARAMETRY		CP2
traktor		min. 160 k
výkonnost	hrubé drcení	30-40 t/h
	jemné drcení	15-30 t/h
váha		4950 kg
Ø vaku		1,5 m; 2 m; 2,4 m
objem zásobníku		3 m ³
spotřeba nafty		0,7-0,9 l/t

- ▶ Určen především větším zemědělským podnikům nebo podnikům poskytující sklizňové služby.
- ▶ Provozuje se na farmě – zrno přivezené z pole stroj podrtí, aplikuje konzervant, promíchá a lisuje do vaku.
- ▶ Pro drcení zrna jsou použity dvě jednotky řady 900.
- ▶ Výběr ze tří velikostí lisovacích tunelů – 1,5 m; 2 m nebo 2,4 m.
- ▶ Plnění čelním nakladačem nebo přijímovým šnekovým dopravníkem (příslušenství na přání).
- ▶ Přímo na stroji je plocha pro barel s konzervantem.
- ▶ Drtící jednotka je chráněna unikátním systémem odskoku válců.

Alternativní využití:

Stroj umožňuje výměnu drtící jednotky za adaptér pro lisování vedlejších produktů, např. cukrovarnické řízky či pivovarnické mláto. Do vaku mohou být ukládány další druhy krmiv a organických hmot. Bez ukládání do vaku může být podceněná hmota vyprazdňována např. do silážní jámy. Stroj je možné využít během celého roku pro zpracování suchého zrna bez nutnosti výměny pracovních válců.

CP2 PLUS



PROVOZNÍ PARAMETRY

PROVOZNÍ PARAMETRY		CP2 PLUS
traktor		min. 200 k
výkonnost	hrubé drcení	45-60 t/h
	jemné drcení	30-45 t/h
váha		6200 kg
Ø vaku		1,5 m; 2 m; 2,4 m
objem zásobníku		3 m ³
spotřeba nafty		0,7-0,9 l/t

- ▶ Určen především pro podniky poskytující sklizňové služby a zpracovávající větší objemy krmiva.
- ▶ Provozuje se na farmě – zrno přivezené z pole stroj podrtí, aplikuje konzervant, promíchá a lisuje do vaku.
- ▶ Pro drcení zrna jsou použity dvě jednotky řady 1200.
- ▶ Výběr ze tří velikostí lisovacích tunelů – 1,5 m; 2 m; 2,4 m.
- ▶ Řízení stroje je plně automatické vč. dávkování konzervantu – maximální zjednodušení práce pro obsluhu a kontrola činnosti.
- ▶ Dávkovací turnikety jsou již v základní verzi.
- ▶ Plnění čelním nakladačem nebo přijímovým šnekovým dopravníkem (příslušenství na přání).
- ▶ Drtící jednotka je chráněna unikátním systémem odskoku válců.
- ▶ Přímo na stroji je plocha pro dva IBC barely s konzervantem.

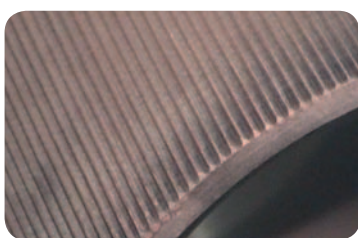
Alternativní využití:

Do vaku mohou být ukládány další druhy krmiv a organických hmot. Bez ukládání do vaku může být podceněná hmota vyprazdňována např. do silážní jámy. Stroj je možné využít během celého roku pro zpracování suchého zrna bez nutnosti výměny pracovních válců. Drtící jednotka je chráněna unikátním systémem odskoku válců.

VÁLCOVÉ ŠROTOVNÍKY

Při válcovém šrotování dochází ke zpracování zrna střihem při průchodu mlecí spárou mezi dvěma rýhovanými válci. Ty se otáčejí rozdílnou rychlostí, čímž se na rozdíl od tříštění v kladívkovém šrotovníku dosahuje nižší spotřeby elektrické energie. Úspora může dosáhnout až 70% při hrubém šrotování pro drůbež, při jemné struktuře pro prasata 30–50%.

Stroje se používají ke zpracování většiny krmných surovin – zvláště obilovin, ale i luštěnin, olejnin apod. Lze je ale využít i pro zpracování nepotravinářské produkce.



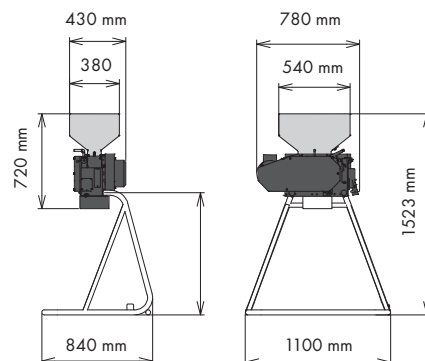
Krmivo zpracované tímto způsobem má několik zásadních výhod:

- ▶ Šroty z válcových šrotovníků se vyznačují stejnorodou strukturou s minimem prachového podílu.
- ▶ Krmná hodnota zpracovaného materiálu z válcových stolic zvyšuje stravitelnost a tím i produkční účinnost krmiv. Jsou velmi efektivní u krmiva pro drůbež.
- ▶ Velikost částic by se měla pohybovat v rozmezí 1–2 mm, kdy žaludek drůbeže plní nejlépe svou funkci.
- ▶ Šrot s rovnoměrnou strukturou a minimálním podílem jemných částic a mouky je pro drůbež fyziologicky nejvhodnější krmivo.
- ▶ Při šrotování krmných směsí pro brojlery je možné zcela vypustit proces granulování.

Válcové šrotovníky ROMiLL jsou vybaveny unikátním systémem ochrany válců proti poškození tvrdými předměty a speciální technologií tvrzení válců. Trvalá rovnoběžnost válců zaručuje homogenní strukturu výsledného produktu. Na válcových šrotovnících ROMiLL jde velmi jednoduše a přesně nastavit požadovanou strukturu krmiva (pro jemné šroty se šrotovníky osazují válci s jemnějším rýhováním). Po konzultaci s výrobcem je možné volit z mnoha variant drážkování a povrchových úprav pracovních válců.



S100

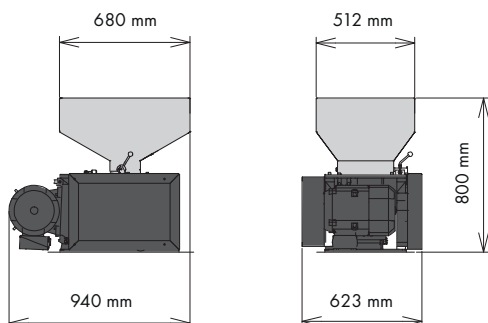


- ▶ Nejmenší typ šrotovníků s délkou válců 100 mm je vhodným typem pro menší farmy.
- ▶ Již v základním provedení se dodává se stojanem, pytlovacím mechanismem, násypkou a jednoduchou elektroinstalací.

PROVOZNÍ PARAMETRY

PROVOZNÍ PARAMETRY		S100
pohon		elektromotor (3 x 400V, 50 Hz) 2,2 kW
výkonnost	hrubé šrotování	0,6–0,9 t/h
	jemné šrotování	0,4–0,5 t/h
váha		163 kg

S300



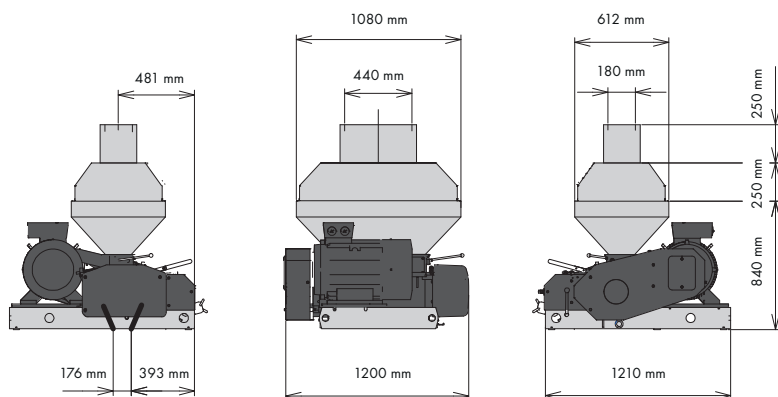
PROVOZNÍ PARAMETRY

S300

pohon		elektromotor (3 x 400V, 50 Hz) 7,5 kW
výkonnost	hrubé šrotování	1,8-2,6 t/h
	jemné šrotování	1,2-1,5 t/h
váha		478 kg

- ▶ Stroj s délkou válců 300 mm je oblíbený na menších, ale i středně velkých farmách.
- ▶ V základním provedení se dodává s násypkou.
- ▶ Víko násypky, magnet, panel elektroinstalace a některý ze tří typů stojanů je možné doobjednat.

S600



PROVOZNÍ PARAMETRY

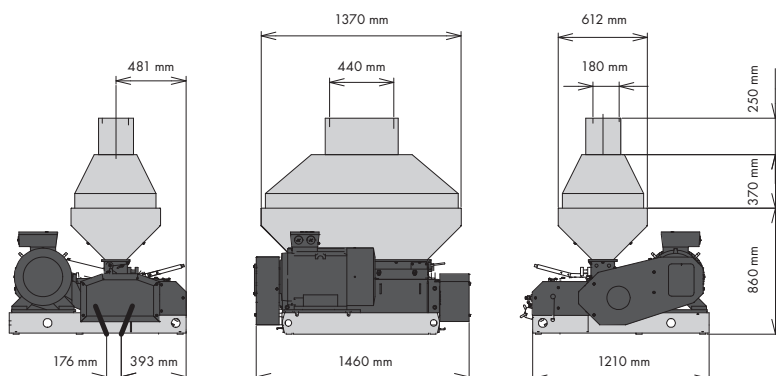
S600

pohon		elektromotor (3 x 400V, 50 Hz) 18,5 kW
výkonnost	hrubé šrotování	6-9 t/h
	jemné šrotování	3-5 t/h
váha		993 kg

- ▶ Dostatečná výkonnost a příznivá cena jsou hlavními argumenty pro široké rozšíření tohoto typu u farem prakticky všech velikostí.
- ▶ Délka válců je 600 mm.
- ▶ V základním provedení se dodává s násypkou.
- ▶ Víko násypky, magnet a panel elektroinstalace je možné doobjednat.



S900



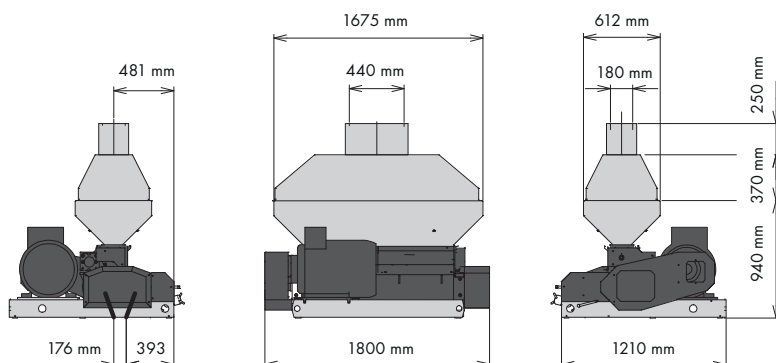
- ▶ Stroj s válci o délce 900 mm lze osadit jak do průmyslových výroben krmných směsí, tak i do podniků zemědělské prvovýroby.
- ▶ V základním provedení se dodává s násypkou i víkem násypky.
- ▶ Magnet, panel elektroinstalace a dávkovací turniket je možné doobjednat.

PROVOZNÍ PARAMETRY S900

pohon	elektromotor (3 x 400V, 50 Hz) 37 kW
výkonnost	hrubé šrotování 14–20 t/h
	jemné šrotování 7–9 t/h
váha	1387 kg



S1200



- ▶ Délkou válců 1200 mm je nejvýkonnější ze všech válcových šrotovníků ROMILL a tím je určen zejména pro průmyslové velkovýrobce krmných směsí.
- ▶ V základním provedení se dodává s násypkou i víkem násypky.
- ▶ Magnet, panel elektroinstalace a dávkovací turniket je možné doobjednat.

PROVOZNÍ PARAMETRY S1200

pohon	elektromotor (3 x 400V, 50 Hz) 45 kW
výkonnost	hrubé šrotování 17–25 t/h
	jemné šrotování 10–12 t/h
váha	1712 kg

VÁLCOVÉ MAČKACE

Záměrem při zpracování krmiva mačkáním je přetvořit obilku v soudržnou vložku. Její celistvost je přitom významně ovlivněna vlhkostí zpracovávané suroviny. Válcové mačkače upravují zrno působením tlaku mezi dvěma válci, které se otáčejí stejnou obvodovou rychlostí.

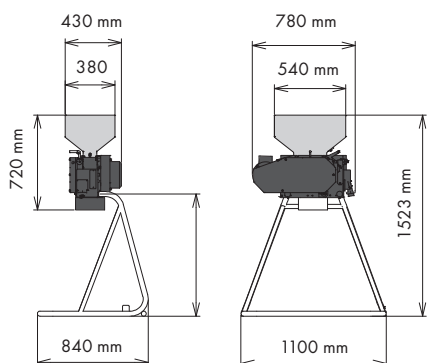


Mačkané krmivo má velmi pozitivní vliv na trávení přežvýkavců:

- ▶ K žádoucímu využití živin enzymatickým trávením dochází – díky nízkému poměru povrchu částic k jejich hmotnosti – až v tzv. postruminální části zažívacího traktu.
- ▶ Zlepšuje se peristaltika zažívacího traktu díky delšímu dráždění mechanoreceptorů.
- ▶ Mačkané obilí v krmné dávce dojnic zvyšuje mléčnou užitkovost až o 0,5 litru na kus a den.
- ▶ U telat dochází k intenzivnějšímu rozvoji předžaludků, což u dospělých zvířat zvyšuje schopnost příjmu sušiny.

Válcové mačkače ROmiLL jsou vybaveny unikátním systémem ochrany válců proti poškození tvrdými předměty a speciální technologií tvrzení válců. Z kvalitně pomačkaného zrna přejde do výkalů pouhých 5% živin. Mačkače umožňují velmi jednoduché a přesné nastavení požadované struktury krmiva. Po konzultaci s výrobcem je možné volit z několika povrchových úprav pracovních válců.

M100



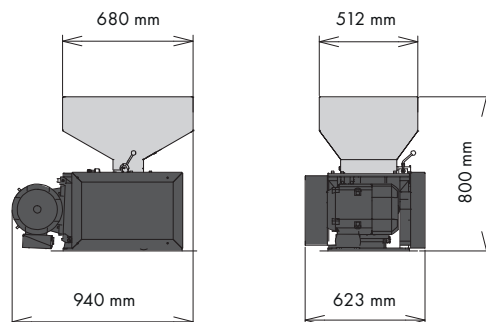
PROVOZNÍ PARAMETRY

	M100
pohon	elektromotor (3 x 400V, 50 Hz) 2,2 kW
výkonnost	0,4-0,5t/h
váha	163 kg

- ▶ Nejmenší typ z celé řady mačkačů zrna ROmiLL s délkou válců 100mm.
- ▶ Hodí se pro menší farmy.
- ▶ Již v základním provedení se dodává se stojanem, pytlovacím mechanismem, násypkou a jednoduchou elektroinstalací.



M300



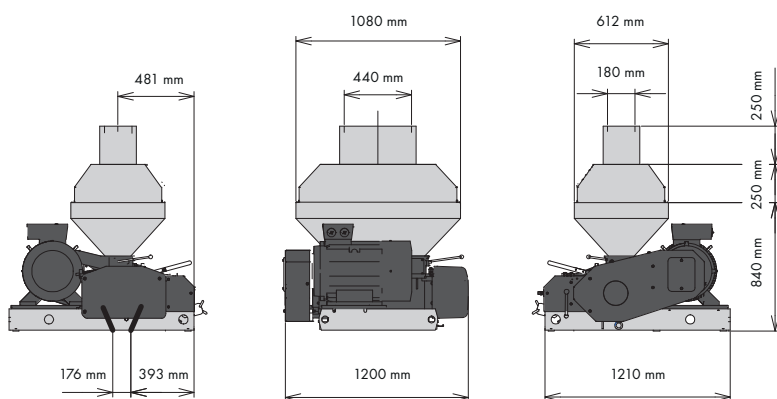
- ▶ Díky délce pracovních válců 300 mm je oblíbený jak na menších, tak i středně velkých farmách.
- ▶ V základním provedení se dodává s násypkou.
- ▶ Víko násypky, magnet, panel elektroinstalace a některý ze tří typů stojanů je možné doobjednat.

PROVOZNÍ PARAMETRY

PROVOZNÍ PARAMETRY	M300
pohon	elektromotor (3 x 400V, 50 Hz) 5,5 kW
výkonnost	1,2 - 1,8 t/h
váha	478 kg



M600

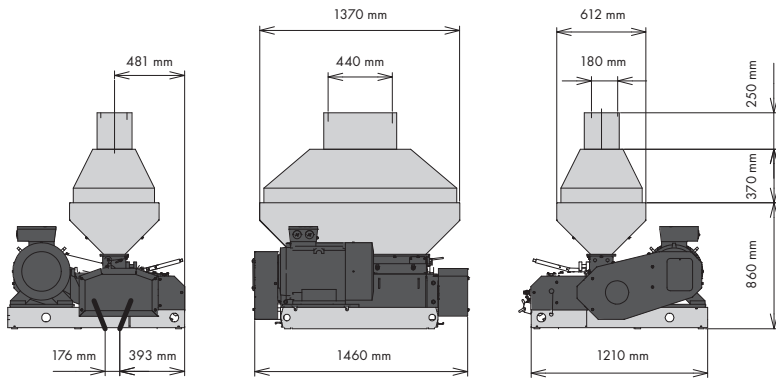


- ▶ Je rozšířen u farem prakticky všech velikostí.
- ▶ Dostatečná výkonnost a příznivá cena jsou hlavními argumenty pro pořízení tohoto stroje.
- ▶ Délka pracovních válců je 600 mm.
- ▶ V základním provedení se dodává s násypkou.
- ▶ Víko násypky, magnet, panel elektroinstalace a některý ze tří typů stojanů je možné doobjednat.

PROVOZNÍ PARAMETRY

PROVOZNÍ PARAMETRY	M600
pohon	elektromotor (3 x 400V, 50 Hz) 11 kW
výkonnost	3 - 4 t/h
váha	998 kg

M900



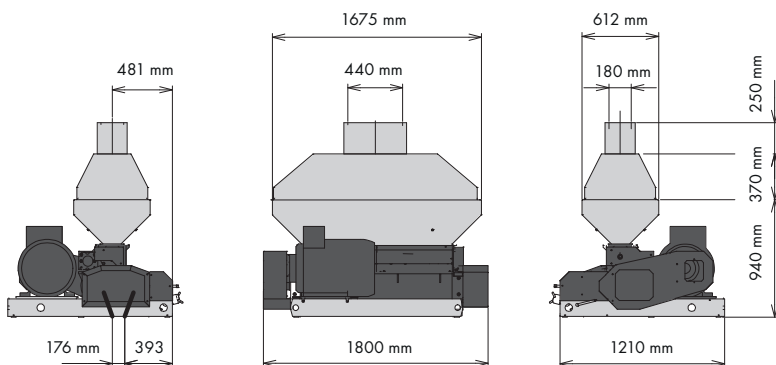
PROVOZNÍ PARAMETRY

M900

pohon	elektromotor (3 x 400V, 50 Hz) 18,5 kW
výkonnost	5-6 t/h
váha	1375 kg

- ▶ Tento stroj s válci o délce 900 mm je možné osadit jak do průmyslových výroben krmných směsí, tak i do podniků zemědělské prvovýroby.
- ▶ V základním provedení se dodává s násypkou i víkem násypky.
- ▶ Magnet, panel elektroinstalace a dávkovací turniket je možné doobjednat.

M1200



PROVOZNÍ PARAMETRY

M1200

pohon	elektromotor (3 x 400V, 50 Hz) 22 kW
výkonnost	7-9 t/h
váha	1705 kg

- ▶ Nejvýkonnější ze všech válcových mačkačů ROmiLL je určen zejména pro průmyslové velkovýroby krmných směsí. I na délce válců 1200 mm je zajištěna trvalá rovnoběžnost.
- ▶ V základním provedení se dodává s násypkou i víkem násypky.
- ▶ Magnet, panel elektroinstalace a dávkovací turniket je možné doobjednat.

VÁLCOVÉ DRTIČE GRANULÍ

Smyslem drcení granulí je ušetřit elektrickou energii tím, že se na granulačním lisu použijí matrice s většími otvory a k požadované struktuře se dospěje následným podrcením.

Drtiče granulí se nejčastěji používají u směsí pro drůbež a to zejména v kategorii kuřat.

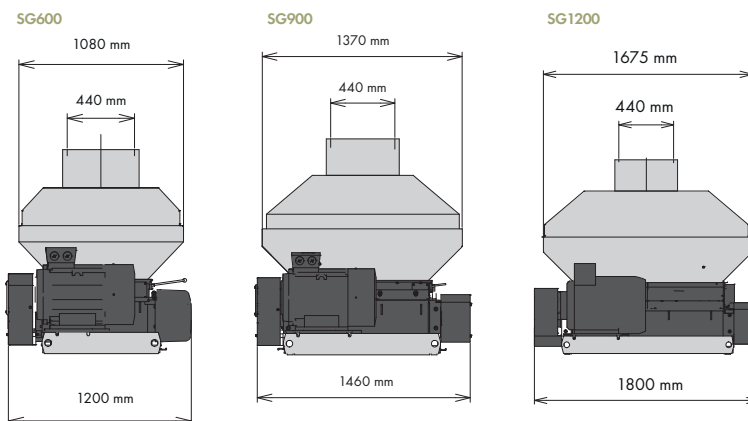
Hrubost struktury (velikost částic pro předepsanou zrnitost) lze přesně a pohodově řídit a to jediným centrálním stavěcím šroubem.

Při drcení na strojích ROmiLL vzniká minimální prachový odrol.

Drtiče granulí ROmiLL SG jsou v podstatě modifikované válcové šrotovniky a jejich rozměrové parametry jsou totožné.



**SG600
SG900
SG1200**



Výhody válcových drtičů granulí ROmiLL:

- ▶ Vykazují jen minimální odrol - nežádoucí jemný podíl (toto umožňuje i vyřazení prosévacího zařízení z granulační linky).
- ▶ Pro stroje SG platí všechny ostatní výhody válcových jednotek ROmiLL.

PROVOZNÍ PARAMETRY*	SG600	SG900	SG1200
elektromotor (3 x 400V, 50 Hz)	11 kW	15 kW	18 kW
výkonnost	7-9 t/h	12-20 t/h	20-30 t/h
váha	926 kg	1140 kg	1209 kg

*Rozměrové parametry jsou shodné se šrotovniky na straně 8-10 tohoto katalogu.

VÁLCOVÉ DRTIČE ŘEPKOVÉHO SEMENE

Myšlenka drcení řepkového semene a jeho následné použití do krmných směsí vznikla v době nadprodukce a výhodné ceny této zemědělské komodity.

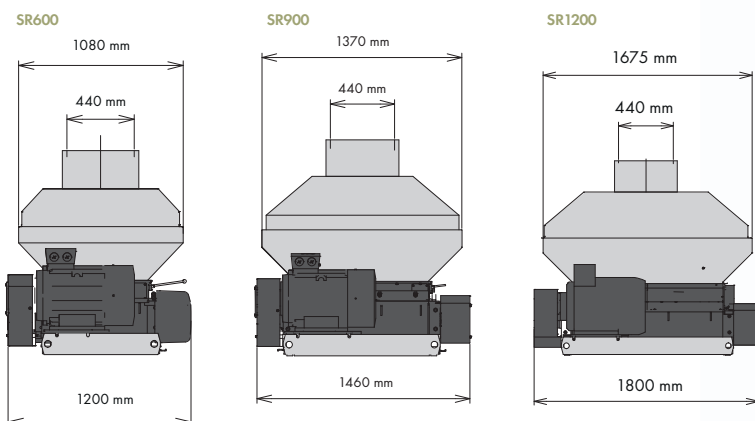
Rychlá návratnost investice vzniká vyřazením (či snížením) tukování, resp. náhradou řepkových pokrutin v krmných směších.

Stroje jsou také využívány v lisovnách olejů k předrcení před lisem.

Drtiče řepkového semene ROmiLL SR jsou upravené válcové šrotovníky a jejich rozměrové parametry jsou totožné.



SR600
SR900
SR1200



PROVOZNÍ PARAMETRY*	SR600	SR900	SR1200
elektromotor (3 x 400 V, 50 Hz)	15 kW	30 kW	37 kW
výkonnost	5 t/h	9 t/h	12 t/h
váha	956 kg	1332 kg	1679 kg

*Rozměrové parametry jsou shodné se šrotovníky na straně 8-10 tohoto katalogu.

Výhody při drcení řepkového semene stroji ROmiLL:

- ▶ Nepochází k zalepování stroje.
- ▶ Úplná eliminace výskytu celých semen svícele.
- ▶ Zbytky nepodrceného semene se pohybují v rozmezí jen 0,2-1,5%.
- ▶ Zvýšení výtěžnosti při lisování olejů až o 5%.

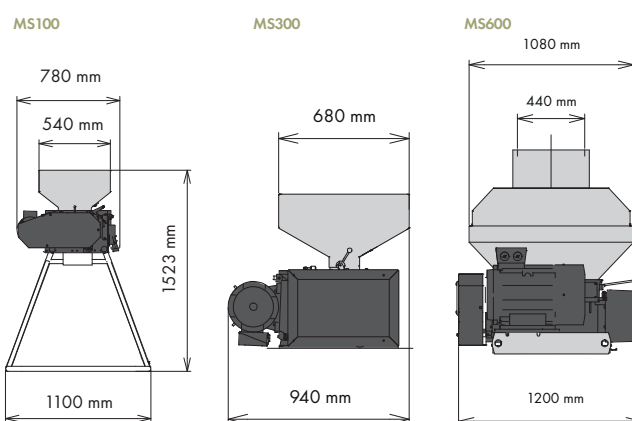
VÁLCOVÉ MAČKAČE SLADU

Vzhledem k značnému rozvoji výstaveb minipivovarů zejména na východních trzích vznikly, jako reakce na tento vývoj, speciální mačkače sladu ROmiLL. Jde v podstatě o klasický mačkač zrna, avšak se speciálně drážkovanými válci. Výsledkem této kombinace je zcela vyhovující struktura sladu vhodná pro každou technologii.

Mačkače sladu ROmiLL MS jsou upravené válcové mačkače a jejich rozměrové parametry jsou totožné.



**MS100
MS300
MS600**



PROVOZNÍ PARAMETRY*	MS100	MS300	MS600
elektromotor (3 x 400 V, 50 Hz)	2,2 kW	5,5 kW	11 kW
výkonnost	0,4-0,7 t/h	1,2-1,8 t/h	3-4 t/h
váha	163 kg	478 kg	998 kg

*Rozměrové parametry jsou shodné s mačkači na straně 11 - 13 tohoto katalogu.

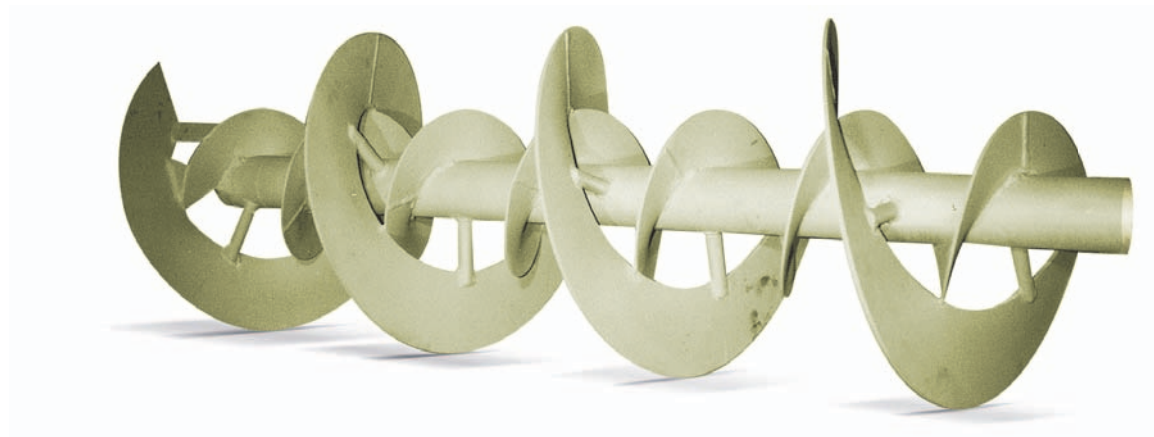
Výhody mačkačů sladu ROmiLL:

- ▶ Strukturu výsledného produktu lze velmi citlivě přizpůsobit a stroj tak vyhovuje široké škále požadavků na zrnitost sladu.
- ▶ Na přání lze vyrobit válcový mačkač sladu s výkonností až 10 t/h.

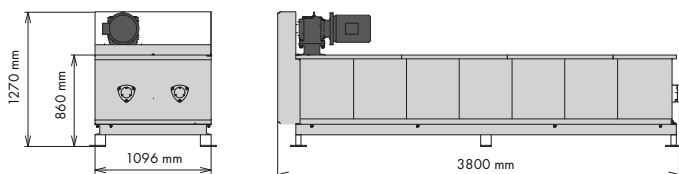
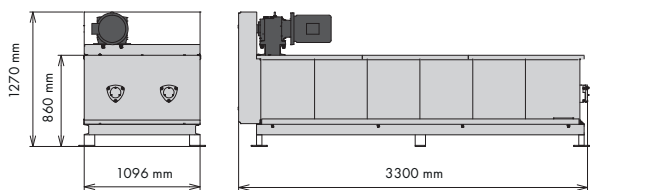
MÍCHAČKY SYPKÝCH HMOT

Dvourotorové horizontální míchačky MIXER H byly vyvinuty k homogenizaci šrotů veškerých druhů zrnin a jiných různě upravených rostlinných surovin spolu s malými dávkami specifických krmných doplňků – mikrokomponentů.

Zařízení slouží k rychlému a účinnému promísení složek nejrůznějších druhů a forem sypkých hmot v řadě zpracovatelských odvětví. Používá se nejen pro biologické materiály, ale i pro neorganické suroviny.



MIXER MIXER H-LONG



PROVOZNÍ PARAMETRY	MIXER H	MIXER H LONG
elektromotor (3 x 400 V, 50 Hz)	5,5 kW	7,5 kW
objem mísicí vany	1,6 m ³	1,9 m ³
váha mísené vsádky (závisí na druhu směsi)	cca 500 kg	cca 600 kg
doba zpracování vsádky	6-10 min; 3-5 t/h	6-10 min; 3,6-6 t/h
váha	1300 kg	1470 kg

Výhody míchaček sypkých hmot ROMiLL:

- ▶ Přesnost mísicího zařízení je vyšší než 1:10000 (metodicky ověřeno).
- ▶ Mísení pomocí dvou protisměrně jdoucích spirál na dvou rotorech.
- ▶ Start stroje i při naplněné komoře.
- ▶ Možnost odvažování všech komponentů na jedné tenzometrické váze.
- ▶ Unifikace s válcovými stroji ROMiLL.
- ▶ Základ kompaktní a variabilní výroby krmných směsí.
- ▶ Nízká stavební výška.
- ▶ Nerezová varianta (pro potravinářské firmy, výrobce chemikálií apod.).
- ▶ Možnost výroby i menších variant zařízení.

VÝROBNY KRMNÝCH SMĚSÍ

Primárním cílem výstavby faremních výroben krmných směsí je značná úspora financí oproti nakupovaným krmným směsím a především 100% záruka kvality výsledného produktu.

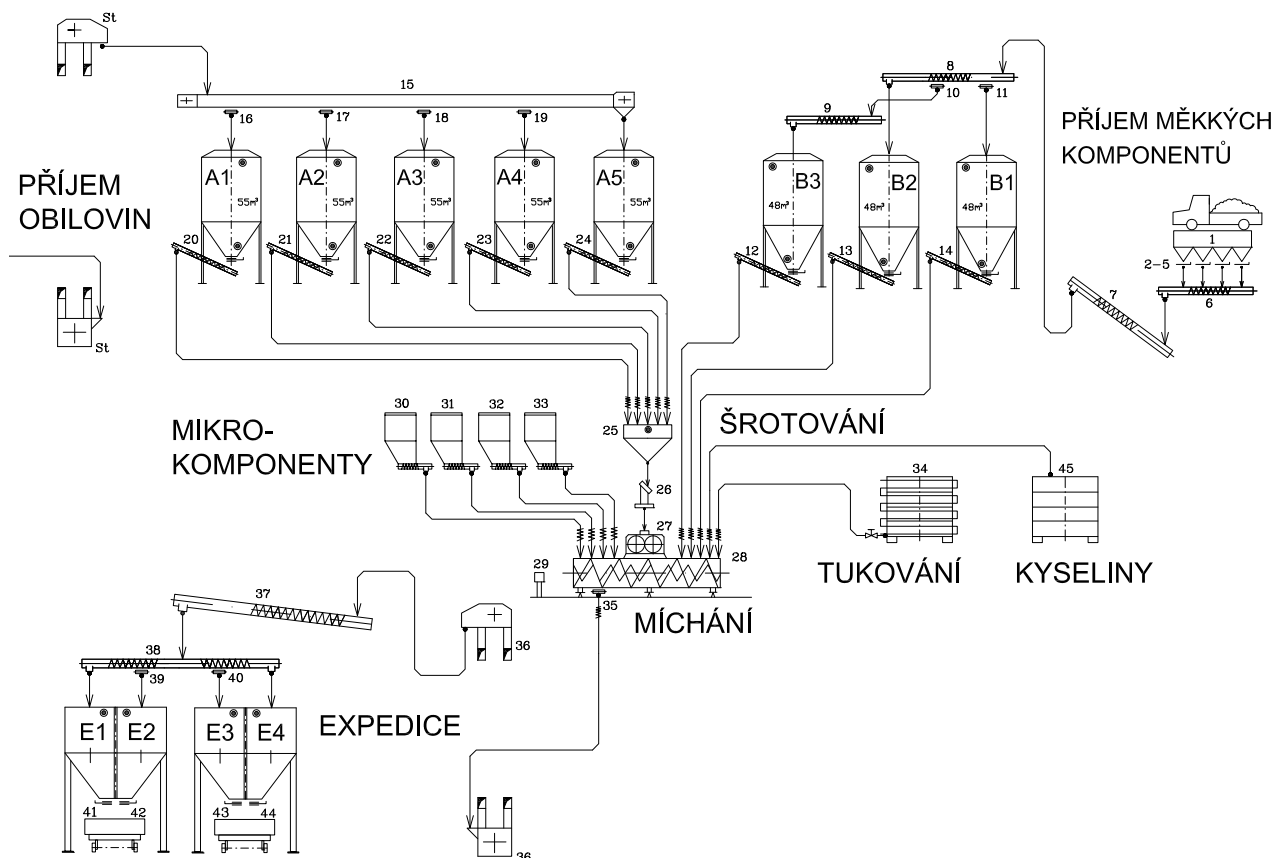
Technologické projekty jsou koncipované jako kompaktní a variabilní sestava - na víku míchačky ROmiLL je usazen některý typ válcového šrotovníku či mačkače, popřípadě i kladívkový šrotovník. Míchačka a rozmělnovací stroj jsou uloženy na tenzometrické váze, což umožňuje průběžné dávkování komponentů za stálého mísení. Tato základní technologická jednotka zpravidla tvoří celek s přílehlými zásobníky se zrninami, měkkými surovinami, krmnými doplňky, expedičními zásobníky atp.

Díky kompletní dodávce na klíč se dopravní cesty optimalizují, zatímco nároky na prostor se minimalizují, což je zvláště výhodné v prostorách s nízkou světlostí a omezeným prostorem pro výstavbu. Systém je standardně vybaven plně automatickým řízením a jediný pracovník je schopen obsloužit celý provoz vč. rozvozu - zadává pouze vybranou recepturu. Výrobní krmných směsí může pracovat až ve 3 směnách, v nočním provozu a prakticky bezobslužně. Tato koncepce je ideální pro malé a středně velké

provozy s požadavkem na zpracování od 800 do 10 000 tun krmných směsí. ROmiLL však zajišťuje i individuální technologie pro velkokapacitní průmyslové provozy.

Rychlá návratnost investice:

- ▶ Projekty „na klíč“.
- ▶ Celý provoz i produkt je pod vlastní kontrolou.
- ▶ Variabilita - maximální využití stávajících zařízení z majetku investora.
- ▶ Nízká spotřeba energie.



POSKLIZŇOVÉ LINKY, SKLADOVACÍ BÁZE

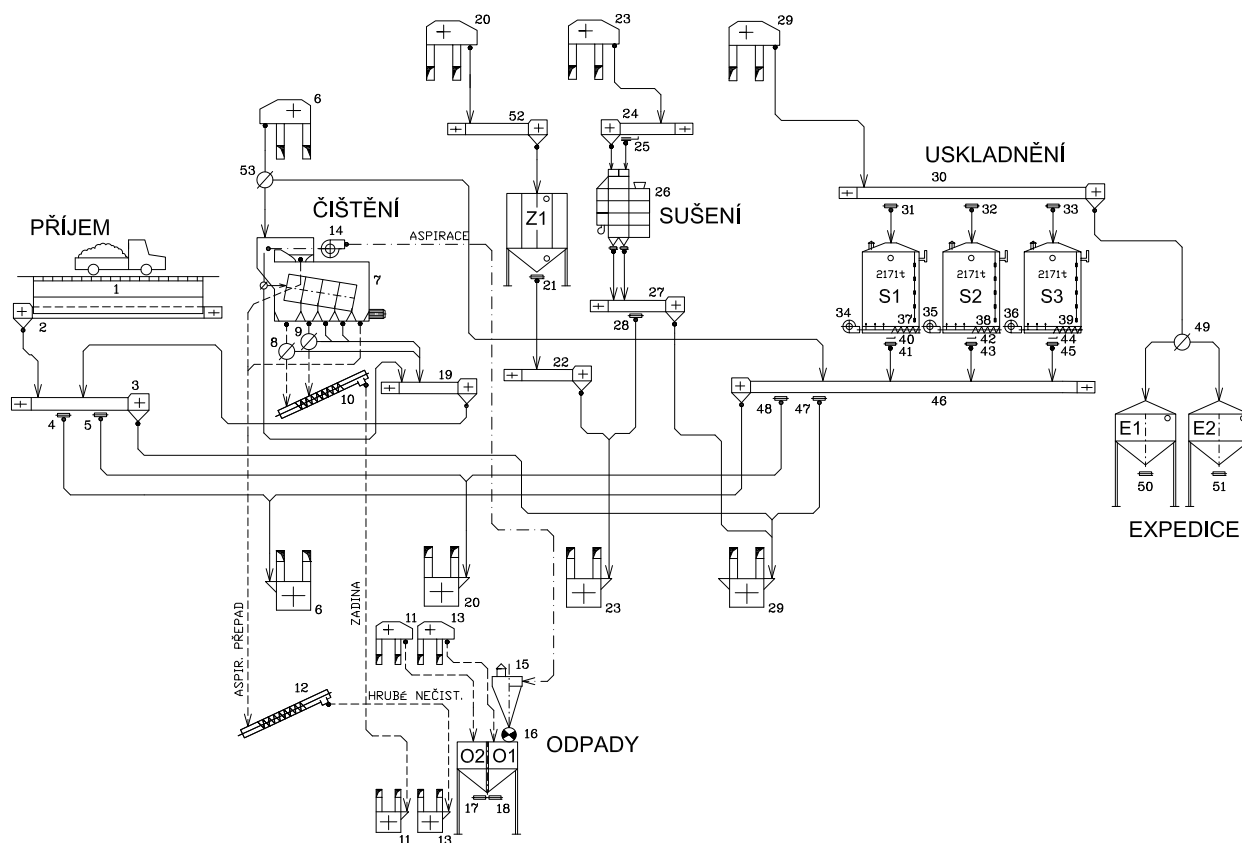
Účelem těchto staveb bývá zpravidla rozšíření a zkvalitnění skladovacích kapacit s možností uplatnit vlastní produkt na trhu v nejvíce vhodnou dobu za nejlepší možnou cenu.

Projekty jsou koncipované od příjmu materiálu přes oddíl čištění, sušárnu, skladování materiálu vč. provětrávání až po konečnou expedici.

U těchto linek platí dvojnásob, že jsou zcela odlišné kvalitativní úrovně a to nejen v oblasti použitých dopravníků či obilních sil, ale zejména v myšlence projektanta a konečné realizace stavby. Kombinace těchto aspektů později určuje životnost, logistiku, efektivitu a návratnost vynaložených prostředků.

Hlavní přednosti projektů ROMiLL:

- ▶ Realizace projektů „na klíč“ vč. projektu a zhotovení spodní stavby.
- ▶ Dlouholetá praxe projekčních inženýrů.
- ▶ Používané dopravní cesty a obilní síla nejvyšší možné kvality.



ČISTIČKY DENIS

FIRMA ROMILL JIŽ OD ROKU 2005 ZASTUPUJE V ČESKÉ A SLOVENSKÉ REPUBLICE FRANCOUZSKOU SPOLEČNOST DENIS. TATO FIRMA JE JEDNÍM Z NEJVĚTŠÍCH VÝROBCŮ DOPRAVNÍKŮ, ČISTIČEK A ZAŘÍZENÍ PRO ZEMĚDĚLSTVÍ A JINÝ PRŮMYSL.

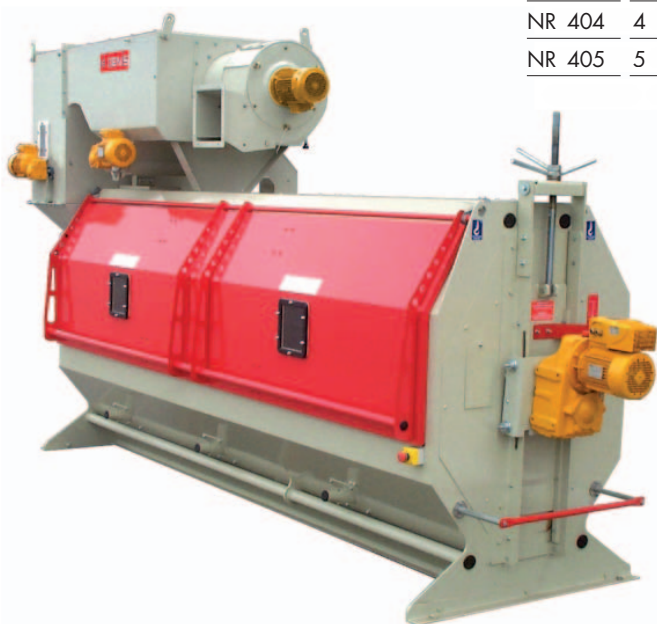


Rotační čističky

Jsou kombinací účinného rotačního bubnu a výkonného aspiračního systému. Stroje umožňují různé druhy nastavení: vyřídění od kamínků, předčištění, čištění, čištění osiv a třídění všech obilovin a zrnin.

Typ	Poč. sít	Rozměry (m)	Aspirač.čiš. (t/h)*	Předčištění (t/h)*	Čištění (t/h)*	Třídění (t/h)*
SNS 103	3	2,8 x 1,0 x 1,5	-	6	5	1,5
SNS 104	4	3,3 x 1,0 x 1,5	-	8	7	3
NR 203	3	3,3 x 1,2 x 2,0	40	30	15	4
NR 204	4	3,9 x 1,2 x 2,0	40	35	25	6
NR 303	3	4,8 x 1,5 x 2,5	90	70	50	8
NR 304	4	5,9 x 1,5 x 2,5	90	90	70	12
NR 403	3	5,4 x 2,1 x 3,5	250	200	110	14
NR 404	4	6,6 x 2,1 x 3,5	250	250	200	20
NR 405	5	7,8 x 2,1 x 3,5	250	250	200	25

* Platí pro pšenici 750 kg/m³, vlhkost 16%.



Vibrační čističky

Jsou zařízení, která umístěním dvou nebo čtyř sít nad sebou a vibračního pohybu efektivně zajistí kvalitní čištění. Výhodou těchto čističek je výkonná dvojitá aspirace jak při vpádu do čističky, tak u výpadu s vyčištěným zrnem. Čističku je možné nastavit k procesu oddělování jenom velkých nebo pouze malých nečistot. Jednoduchým vložením plného dna do sítové sekce a navolením patřičných sít je možno zdvojnásobit plochy sít a tím i zvýšit výkon čističky.

Typ	Poč.sít	Rozměry (m)	Předčištění (t/h)*	Čištění (t/h)*
NSD 1	4	2,6 x 1,5 x 2,4	35	25
NSD 2	8	2,6 x 1,5 x 3,1	70	50
NSD 3	12	3,7 x 1,9 x 4,3	120	100

* Platí pro pšenici 750 kg/m³, vlhkost 16%.



DOPRAVNÍ CESTY DENIS



Řetězový dopravník (redler)

Konstrukce řetězových dopravníků umožňuje různá provedení: horizontální, stoupající nebo zahnutý. Na základě požadavků a podle druhu použití pak může být jednosměrný, vyprazdňovací, dvousměrný, reverzní nebo expediční.



Typ	L 200	L 250	L 310	L 360	L 420	L 500
Výkon t/h	30	50	100	150	200	300

Korečkový dopravník (elevátor)

Korečkové dopravníky slouží pro přepravu materiálu ve vertikálním směru. Vyrábí se standardní či speciálně navržené pro co nejefektivnější přepravu sypkých materiálů s různou měrnou hustotou a velikostí částic.



Typ	10 N	14 N	20 N	24 N	30 N	37 N
Výkon t/h	20	30	50	100	150	300

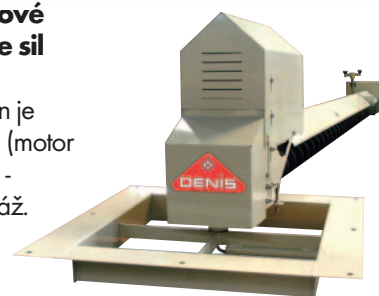
Žlabový šnekový dopravník

Žlabové šnekové dopravníky umožňují přepravu produktů v horizontálním směru a v úhlu do 15°. Zvláště vhodné jsou k vyprazdňování zásobníků, pro dopravu křehkých nebo jemných komodit pomalou rychlostí a při velkých délkách.

Typ	VA 130	VA 210	VA 300	VA 350	VA 400
Výkon t/h	10	20	40	50	75

Vybírací šnekové dopravníky ze sil

Typ DNS - pohon je umístěn uvnitř sila (motor a pružná spojka) - jednodušší montáž.



Kapacita vyprazdňování

t/h (dle typu)	30	50	80	100
----------------	----	----	----	-----

Typ BM - pohon s motorem a pružnou spojkou je přístupný z chodby pod silem, i když je silo plné.

Kapacita vyprazdňování

t/h (dle typu)	50	80	100	100
----------------	----	----	-----	-----

Veškerá zařízení Denis

odpovídají evropským normám pro bezpečnost a pevnost, dle přání i s ATEX certifikací.



Trubkový šnekový dopravník

Trubkové šnekové dopravníky poskytují efektivní přepravu v horizontálním směru nebo pod úhlem. Na přání je možno vyrobit dopravník s levou šnekovnicí, zesílenou šnekovnicí nebo šnekovnicí svařovanou po celé délce. Šnekový dopravník může být vyroben také bez ložiska, s různě navrženými vpády a výpady nebo s alternativními polohami motoru.

Typ	VH 160		VH 200		VH 240		VH 300		VH 400				
Pracovní pozice	horizontál.	45°	horizontál.	45°	horizontál.	45°	horizontál.	45°	horizontál.	45°			
Výkon t/h	15	20	30	20	30	40	35	30	40	60	50	100	200

SILA A ZÁSObNÍKY PRIVÉ

FIRMA ROMILL OD ROKU 2005 ZASTUPUJE V ČESKÉ A SLOVENSKÉ REPUBLICE FRANCOUZSKOU SPOLEČNOST PRIVÉ. TATO FIRMA JE JEDNÍM Z PŘEDNÍCH VÝROBCŮ OBILNÍCH SIL A ZÁSObNÍKŮ.



Firma Privé vyrábí sila, různé druhy a průměry zásobníků s kónusem, expediční zásobníky a příslušenství pro ventilaci.

Sila jsou složená z ocelových prstenců o průměru od 2,68 m do 31,98 m. Ocel, z které jsou sila vyrobena, je vysoce odolná v tahu (C350) a galvanizovaná Z450 (450/m²). Zvlnění sil je 104x12 mm. Šrouby jsou galvanizované ponořením.

Střecha má úhel sklonu 28°. Má centrální střešní větrací otvor, vrchní vstup o průměru 337 mm (také sací otvor) a průlezný otvor s bezpečnostními dveřmi. Rám střechy je galvanizován. Krycí panely jsou vyrobeny z Aluzinku (AZ185).

Součástí sil jsou dvojice přístupové dveře s úpravou odolnou proti nepříznivému počasí (ve 2. úrovni se vstupním žebříkem a další v úrovni dle požadavků). Součástí sil je žebřík od úpatí až po střechu.

Výhodou je, že střecha je dostatečně pevná na to, aby udržela dle průměru sil příslušný počet závěsných lan se senzory pro hlídání teplot.



FARMBAGGER STANDART / PROFI



PROVOZNÍ PARAMETRY	PROFI	STANDART
Délka	5,95m	4,5m
Výška	2,7m	3,05m
Šířka	2,42m	2,95m
Pracovní šířka	3,4m	3,11m
Hmotnost	2 200kg	1 450 kg
ø vaku	2,7 m	2,7 m
Objem násypky	5,5 m ³	1,5 m ³
Traktor	75- 120 koní	75- 120 koní
Výkon	250-300 t/h	250-300 t/h

- ▶ Flexibilní technologie pro uskladnění vlhkého, ale zejména suchého obilí do vaku.
- ▶ Ve vaku mohou být skladovány i další produkty jako hnojiva, odpady pro bioplynové stanice a další.
- ▶ Nízké investiční náklady.
- ▶ Krátká doba amortizace ve srovnání s konvenčním skladováním obilí.
- ▶ Vysoký výkon (až do 300t za hodinu suchého zrna).
- ▶ Typ PROFI má hydraulicky sklopný tunel, což je výhodné pro častý přesun stroje.

REM GRAINVAC 2700 / 3700



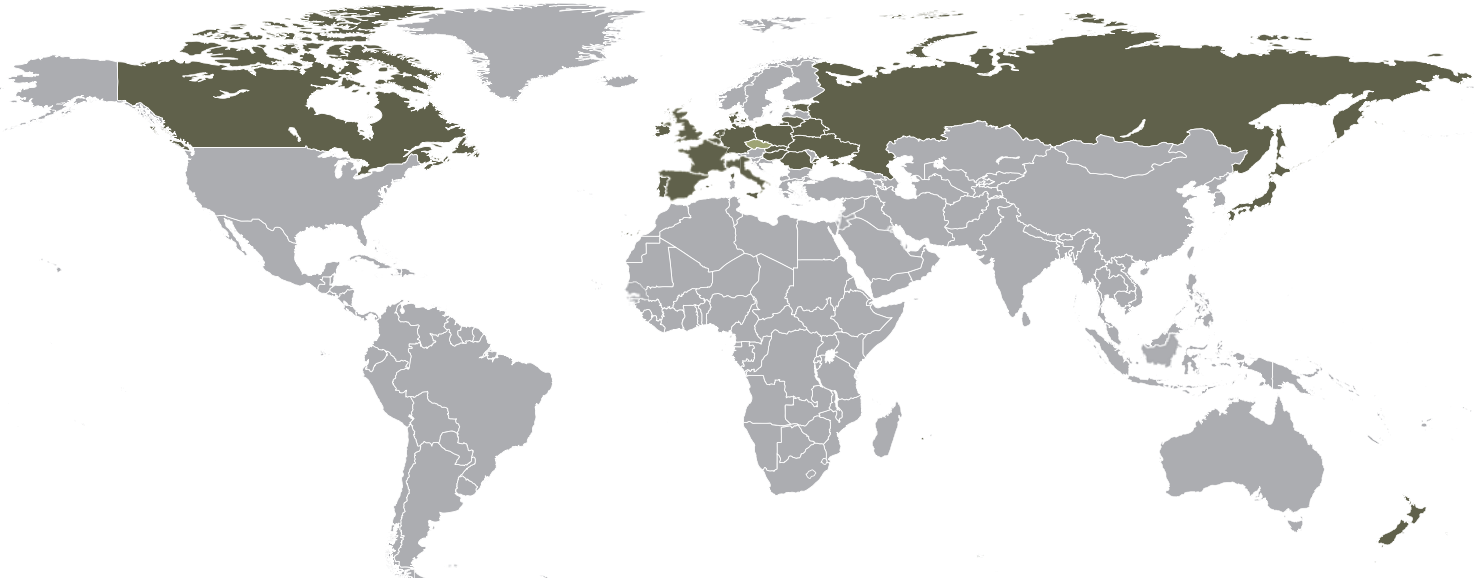
PARAMETRY	REM 2700	REM 3700
Délka	2,8m	3,4m
Výška	1,9m	2,4m
Šířka	2,4m	2,3m
Hmotnost	1270kg	1950kg
Pohon	85 koní	160 koní
Výška ústí vyprazdňovacího šneku	4,25m	4,9m
Požadované otáčky kardanu	1000	1000

VÝKONOVÉ PARAMETRY*	REM 2700		REM 3700	
Komodita / délka sací hadice	3m	15m	3m	15m
Pšenice (t/h)	135	38	270	135
Kukuřice (t/h)	150	56	250	120
Řepka (t/h)	110	58	215	112

* Výkon se liší podle typu komodity a délky sacího ústrojí.

- ▶ Určen pro přesun všech druhů zemědělských komodit například z hal či žlabů na návěs, vagon apod.
- ▶ Využití především v provozech s nedostatkem jiných nakládacích kapacit či nedostatečným manipulačním prostorem.
- ▶ Kombinace pneumatické a mechanické dopravy umožňuje vysoký výkon stroje (až 270 t/h).
- ▶ Automatická aspirace prachových částic.
- ▶ Variabilní a nastavitelné sací hadice umožňují umístit stroj přesně tam, kde je v dané chvíli potřeba.
- ▶ Pohon a pohyb je zajištěn traktorem.
- ▶ Kompletní příslušenství již v základu.

ZAHRANIČNÍ ZASTOUPENÍ



DE

BAG Budissa Agroservice GmbH
Bimnallee 10
OT Kleinbautzen
02694 Malschwitz
Germany
+49 359 323 5630
info@budissa-bag.de
www.budissa-bag.de

UA

AG-BAG Ukraina
Kiewska oblast
ul. Kievska 4
07700 Jagotin
Ukraine
+38 443 530 759
office@ag-bag.net.ua
www.ag-bag.net.ua

PL

BAG Polska Sp. z o.o.
ul. Leśna 10
64-120 Krzemieniewo
Poland
+48 616 510 103
info@bagpolska.pl
www.bagpolska.pl

UK

PETER RHODES FEED SERVICES
Storwood Manor
STORWOOD
YORK YO42 4TG
Great Britain
+44 1759 318 230
sales@feedservices.co.uk
www.feedservices.co.uk

RU

AGRO-MET
Staropetjergofskij prospekt 30A
192289 SAINT PETERBURG
Russia

+7 951 689 3979
stefant@mail.ru
www.stefant.su

SK

AgriTechnika s.r.o.
Medved'ovská 3373/9
93201 Velký Meder
Slovakia

+421 315 553 633
agritechnika@agritechnika.sk
www.agritechnika.sk

BY

PROFI-AGROPARK
Kuzniecnaja 16/6
222 160 Ziodino
Minska oblast
Belarus
+37 517 752 2497
info@profi-agropark.by
www.profi-agropark.by

HU

AXIÁL Kft.
Szegedi út 147
6500 Baja
Hungary

+36 795 254 00
angeligy@axial.hu
www.axial.hu

DK

Turbodan
Hermesvej 25
6330 Padborg
Denmark

+45 746 751 00
turbodan@turbodan.dk
www.turbodan.dk

LI

JSC Žaibas
Vaižganto 62
82145 Radviliškis
Lithuania

+370 422 600 32
info@agrozaibas.com
www.agrozaibas.com

FR

Enterprise PANTIER
(BUDISSA BAG FRANCE)
Le Bourg
16700 Messeux
France
+33 545 318 270
bg.pantier@wanadoo.fr
www.entreprise-pantier.com

EE

OÜ Agriland
Tähe 106a
51013 Tartu
Estonia

+372 7 371 422
info@agriland.ee
www.agriland.ee

KA

CT AGRO
Šujinbai 461
Almaty
Kazakhstan
+8 727 239 3521
ctagro@ctagro.com
www.ctagro.com

NZ

Webbline Agriculture Ltd
70 Gladstone Road
Richmond 7050
New Zealand
+64 3 543 9311
sales@webbline.co.nz
www.webbline.co.nz

RO

SC Anander Srl.
Transilvaniei 6, bl. J1, sc.D, ap.70
410412 Oradea
Romania
+40 259 45 15 15
info@faunafarm.ro
www.faunafarm.ro

ES PT

CASIMIRO MAQUINAS S.L.
Ctra. Gimeneles, s/n
25113 Sucs (Lleida)
Spain
+34 973 74 02 02
sabina@casimiromaquinas.com
www.casimiromaquinas.com

NL BE

De Kopermolen Agrarisch B.V.
Ambacht 22d
1511 JZ Oostzaan
Holand

+31 756 704 234
info@de-kopermolen.nl
www.kopermolen-agrarisch.nl

CA

Rem Enterprises Inc.
2180 Oman Drive
Swift Current, Saskatchewan
S9H 3X4
SK Canada
+1 306 773 0644
remsales@rem.sk.ca
www.rementerprisesinc.com

IT

TERRAVIVA Sas di Francesco
Mazzei & C.
Loc. Barbaruta Pod. Le Rogaie 302
58100 Grosseto
Italy

info@terra-viva.it
www.terra-viva.it

JP

IDEC
746-2 Toasa Abira-Cho
059-1433 Hokkaido
Japan

n.toyabe-idec@kne.biglobe.ne.jp
www.idec-jpn.com

